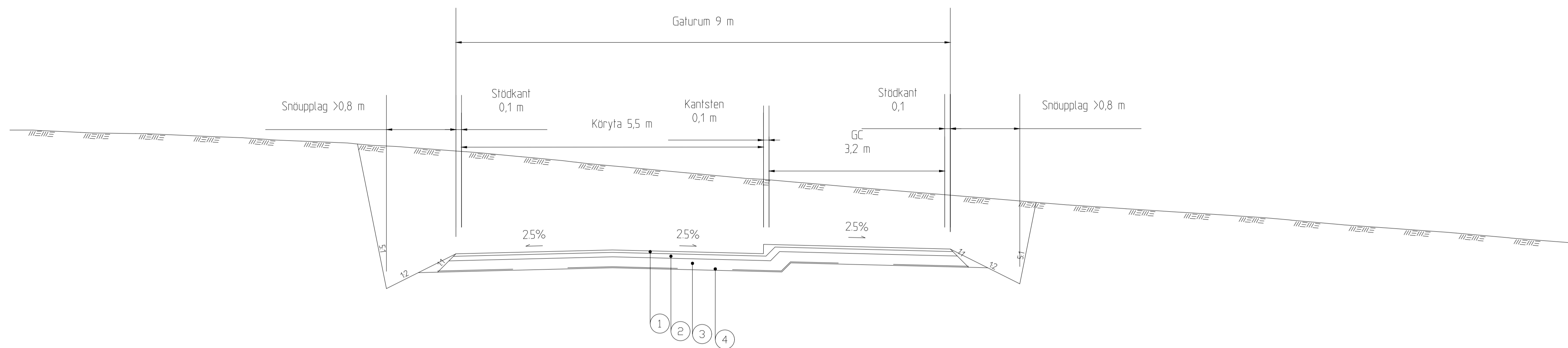
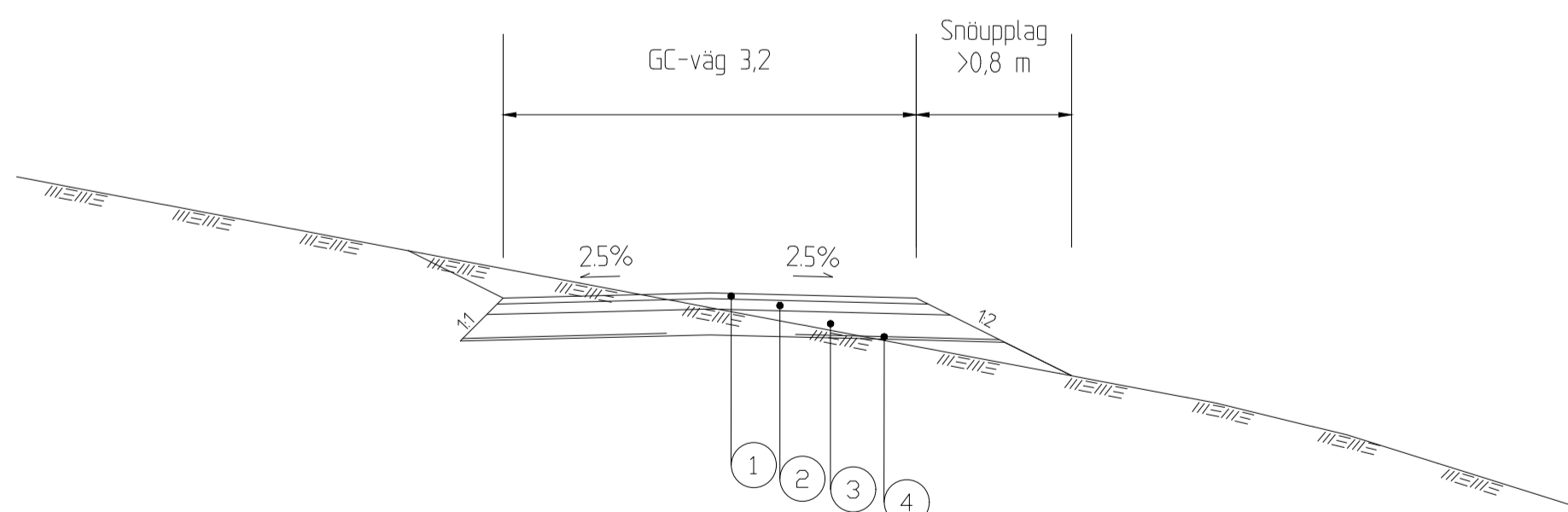
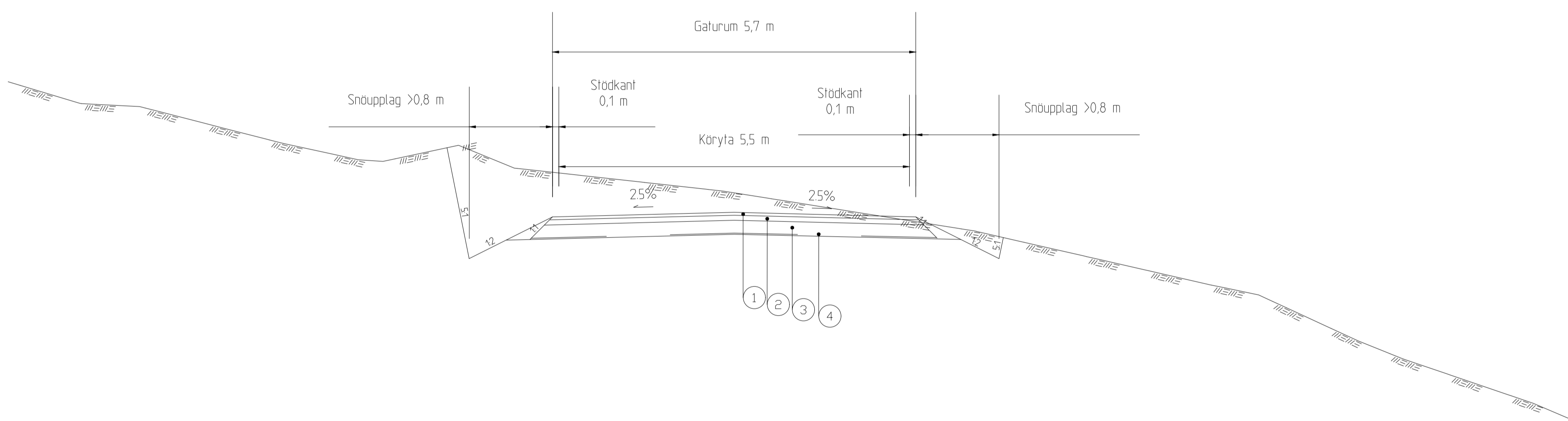


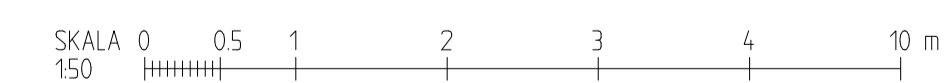
VILLAGATAN



PARHUSGATAN, TVÄRGATAN OCH RADHUSGATAN



Nr	Benämning	Material	Tjocklek i mm
1	Slitlager	ABT	45
2	Bärlager	Krossmaterial	80
3	Förstärkningslager	Krossmaterial	200
4	Geotextil	Bruksklass N3	-



BET	ANT	ÄNDRINGEN AVSER	DATUM	SIGN
FÖRSLAGSHANDLING				
GETBERGET UTREDNINGAR FÖR DETALJPLAN				
SWECO				
UPPDRAG NR 30088776	RITAD / KONGRUERAD AV INAMAM	HANDLÄGGARE SELUNL	ANSVARSIG 2025-05-28	
SEKTIONS-RITNING GATOR, GÅNG- OCH CYKELVÄGAR				
SKALA 150	NUMMER T-10-2-08	BET -		